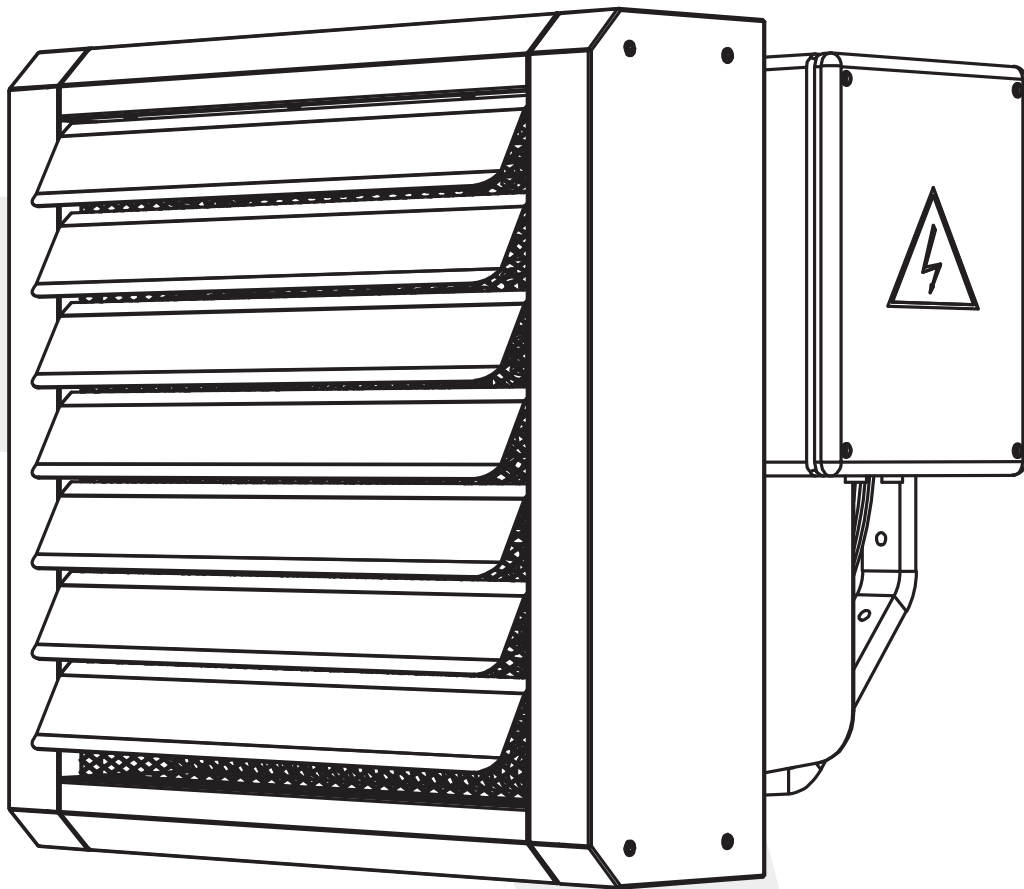


Руководство по установке

Электрические тепловентиляторы
ГРЕЕРС ЕС



ОГЛАВЛЕНИЕ

Общие указания	03
Назначение и конструкция	04
Технические характеристики	05
Габариты	06
Рекомендации по монтажу	06
Автоматика и схемы подключения	08
Пуско-наладочные работы и эксплуатация	09
Техническое обслуживание	11

ОБЩИЕ УКАЗАНИЯ

Данное руководство является неотъемлемой и существенной частью электрического тепловентилятора (устройства, аппарата) серии «ЕС». Подробное ознакомление клиента (пользователя) с настоящей документацией обязательно для правильной и безопасной работы устройства.

- Устройство должно использоваться строго по указанному назначению. Использование не по назначению является опасным для здоровья и имущества.
- Несоблюдение указанных ниже условий может нарушить безопасность устройства.
- Компания-изготовитель не несет ответственность за ущерб, возникающий в результате ошибок при установке, эксплуатации и при несоблюдении указаний компании-изготовителя.
- При поломке или сбоях в работе устройства следует отключить его и обратиться к квалифицированным специалистам. Таковыми являются лица, которые имеют опыт, знания существующих норм, а также правил безопасности и условий работы в области систем отопления.
- Запрещается самостоятельно ремонтировать или проводить техническое обслуживание устройства.
- Ремонт устройства должен осуществляться сервисным центром, уполномоченным компанией-изготовителем, с использованием фирменных запасных частей.
- Для обеспечения эффективной и правильной работы устройства необходимо ежегодно проводить техническое обслуживание с помощью квалифицированного персонала, следуя указаниям компании-изготовителя.
- С целью улучшения продукции компания-изготовитель оставляет за собой право изменять содержание настоящего руководства без предварительного уведомления.

НАЗНАЧЕНИЕ И КОНСТРУКЦИЯ

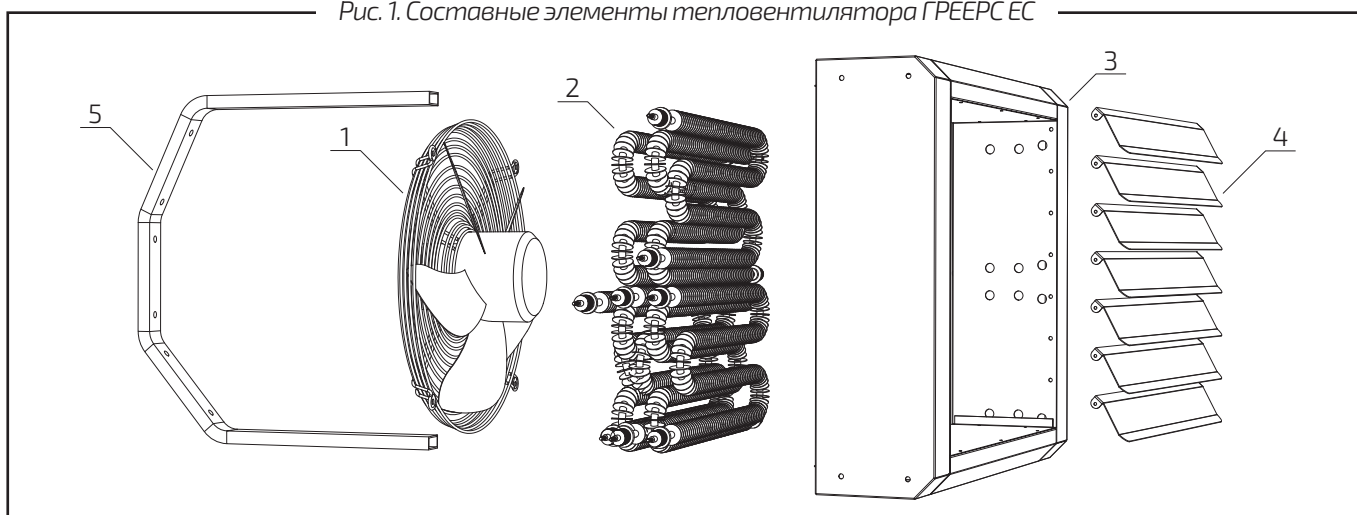
Тепловентилятор ГРЕЕРС ЕС является элементом децентрализованной системы отопления. Предназначен для отопления общественных, торговых и промышленных объектов. Принцип работы тепловентилятора основан на нагреве электрических элементов, которые отдают тепло струе нагнетаемого воздуха.

Предназначен для использования в помещениях с максимальной запыленностью воздуха $0,3 \text{ г/м}^3$. В сети электропитания должна быть предусмотрена защита от скачков напряжения.

Тепловентилятор ГРЕЕРС ЕС в стандартном исполнении имеет (рис. 1):

1. 3-скоростной осевой вентилятор типа АС (асинхронный).
2. Трубчатые ТЭНы с оребрением
3. Передняя часть корпуса из металла с порошковым напылением, устойчивого к коррозии, механическому, термическому и химическому воздействию.
4. Направляющие жалюзи из металла с порошковым напылением.
5. Поворотная монтажная консоль из металла с порошковым покрытием.

Рис. 1. Составные элементы тепловентилятора ГРЕЕРС ЕС



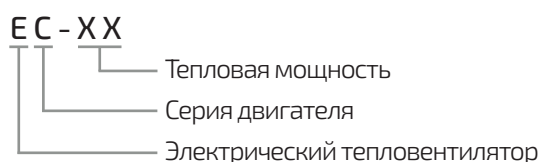
Группа аппаратов ГРЕЕРС ЕС состоит из следующих моделей:

- «ГРЕЕРС ЕС-12» – аппарат номинальной тепловой мощностью 12 кВт
- «ГРЕЕРС ЕС-21» – аппарат номинальной тепловой мощностью 21 кВт

В комплект устройства входит:

- Электрический тепловентилятор;
- Монтажная консоль;
- Элементы крепления монтажной консоли к тепловентилятору;
- Термостат TDS;
- Руководство пользователя.

Маркировка электрических тепловентиляторов ГРЕЕРС:



ТЕХНИЧЕСКИЕ ХАРАКТЕРИСТИКИ

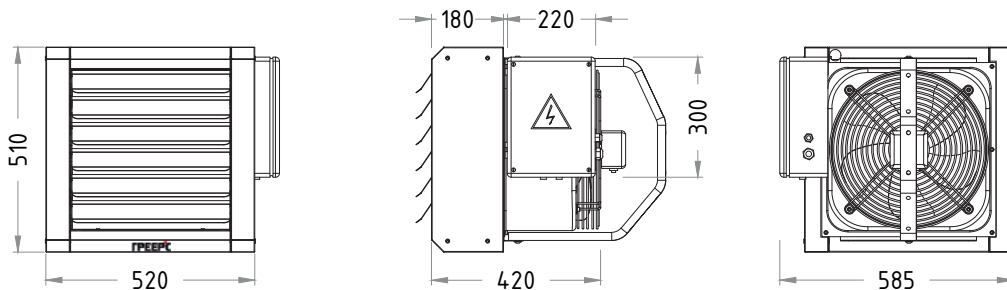
Характеристики	ЕС-12			ЕС-21		
Скорость (ступень)	1	2	3	1	2	3
Номинальная тепловая мощность (кВт)	6	6	12	10,5	10,5	21
Обороты двигателя (об/мин)	700	1100	1450	990	1255	1370
Макс. объем воздуха (м ³ /ч)	1120	1600	2250	3400	4300	5100
Питание (В/Гц)	3x380/50			3x380/50		
Макс. потребление тока (А)	18,5			35		
Макс. расход мощности (Вт)	6,05	6,07	12,12	10,67	10,7	21,26
Рост температуры (°С)	14,5	10	14,5	10,3	8	13
IP/Класс изоляции	21/F			21/F		
Макс. ур. акустического давления (дБ(А))*	47			54		
Макс. рабочая температура (°С)	60			60		
Вес аппарата (кг)	27			34		
Материал корпуса	металл					
Цвет корпуса	серый					
Макс. длина струи воздуха (м)**	6,0	10,0	14,0	11,0	17,5	25,0

* Уровень звукового давления для помещения со средним коэффициентом звукопоглощения, объемом 1500 м³, на расстоянии 5 м от аппарата.

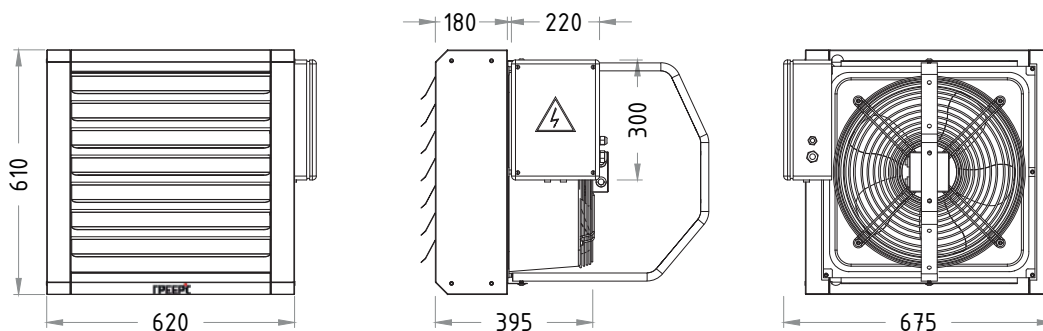
** Длина струи изотермического воздуха при граничной скорости 0,5 м/с.

ГАБАРИТЫ

ГРЕЕРС ЕС-12



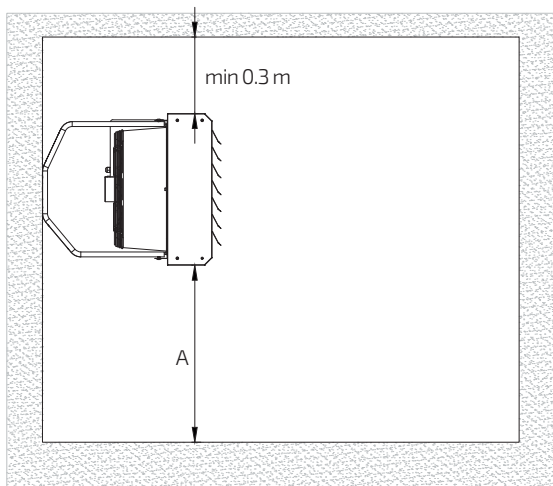
ГРЕЕРС ЕС-21



РЕКОМЕНДАЦИИ ПО МОНТАЖУ

- Электрический тепловентилятор устанавливается только на вертикальных поверхностях. Во время установки необходимо соблюдать рекомендуемые расстояния до ближайших конструкций (рис. 2).

Рис. 2. Рекомендуемые расстояния для монтажа

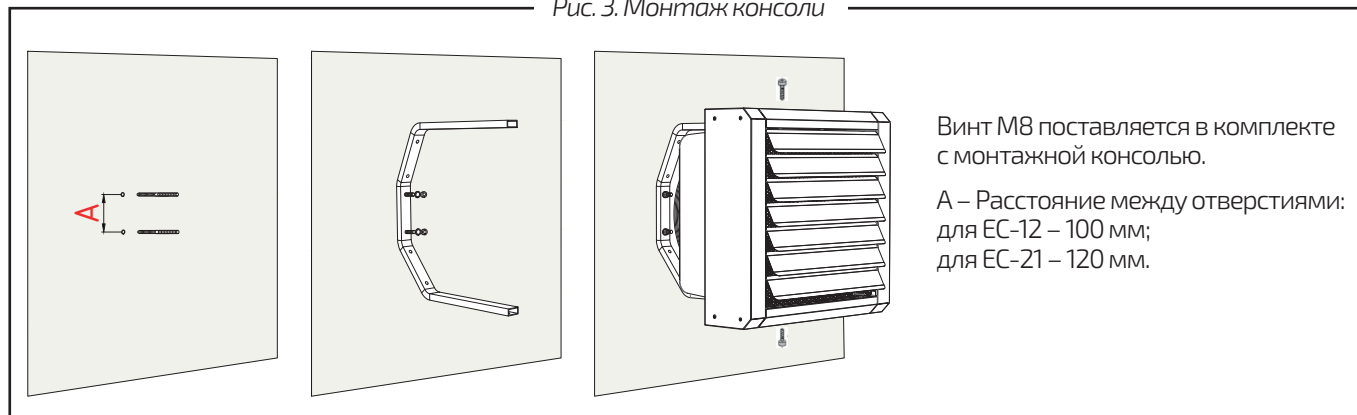


Размер, м	ЕС-12	ЕС-21
A	макс. 3,0	2,5-8,0

Установка монтажной консоли

Монтажная консоль входит в стандартную комплектацию аппаратов серии «ЕС». Она поставляется вместе с элементами, необходимыми для ее крепления (Рис. 3). Распорные дюбели не входят в состав набора. Для определенного типа поверхностей следует подобрать соответствующий тип дюбелей.

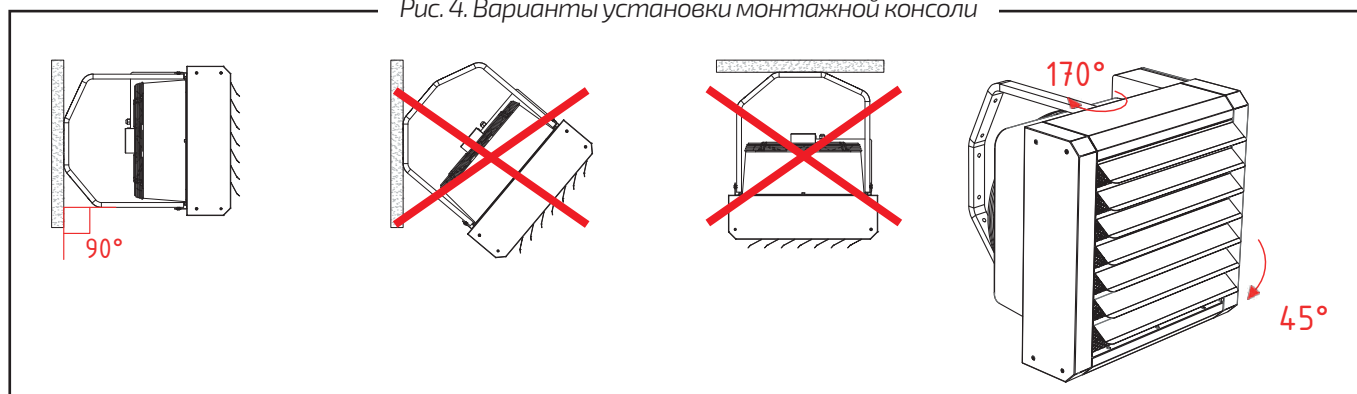
Рис. 3. Монтаж консоли



Варианты монтажа

Монтаж электрических тепловентиляторов возможен только на стене в вертикальном положении (рис. 4). Регулировка потока воздуха осуществляется в том числе благодаря возможности вручную изменять положение жалюзи. Максимальный угол закрытия жалюзи – 45 °С.

Рис. 4. Варианты установки монтажной консоли



АВТОМАТИКА И СХЕМЫ ПОДКЛЮЧЕНИЯ

Комнатный термостат TDS входит в стандартную комплектацию аппаратов ГРЕЕPC EC.

Рекомендуется устанавливать термостат TDS в рабочих зонах на высоте 1,5 метра в отдалении от источника тепла и холода таким образом, чтобы он наиболее объективно оценивал температуру в помещении и от работающего тепловентилятора.

В стандартном исполнении термостат соединен с аппаратом проводом 8x0,75 мм² длиной 5м. В случае необходимости установки термостата на большем расстоянии от аппарата, провод можно удлинить.

Наименование	Внешний вид	Технические данные
TDS В КОМПЛЕКТЕ Комнатный термостат со встроенным трехступенчатым регулятором скорости вращения вентилятора		Питание: 230 В/50 Гц Диапазон настройки температуры: +10...+30°C Диапазон рабочей температуры: 0...+40°C Степень защиты: IP30 Макс.нагрузка на клеммы: 5 А Макс.сечение провода: 1,5 мм ²

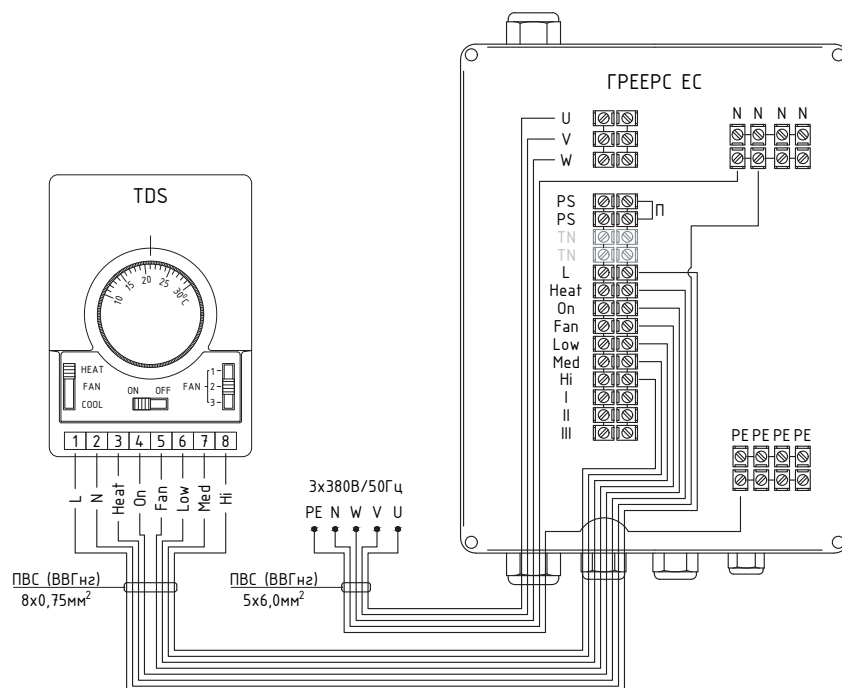


В случае использования автоматики не марки ГРЕЕPC производитель не сохраняет за собой гарантийные обязательства.

Схема подключения термостата TDS и аппарата

К одному тепловентилятору серии EC подключается 1 термостат TDS.

В клеммах PS по умолчанию установлена перемычка. При необходимости перемычку можно убрать и подключить сигнальный кабель для отключения системы при пожаре.



* Подбор сечения провода и автоматического выключателя осуществляется проектировщиком исходя из количества подключаемых аппаратов



При подключении тепловентилятора ГРЕЕPC к управляющей автоматике запрещается использовать провода одинакового цвета.

ПУСКО-НАЛАДОЧНЫЕ РАБОТЫ И ЭКСПЛУАТАЦИЯ

Пуско-наладочные работы

Перед монтажом необходимо проверить свободное вращение рабочего колеса вентилятора.

Подключение аппарата следует выполнять при отключенном электропитании.

При установке, монтаже и запуске в эксплуатацию необходимо соблюдать правила технической эксплуатации электроустановок потребителей (ПТЭЭП) и межотраслевые правила по охране труда (правила безопасности) при эксплуатации электроустановок (ПОТ РМ-016-2001).

Перед подключением источника питания следует проверить, что параметры электрической сети соответствуют параметрам, указанным на заводской наклейке аппарата, а также правильность соединения двигателя вентилятора и управляющей автоматики. Эти соединения должны быть выполнены согласно их технической документации.

Электрическая сеть, питающая двигатель вентилятора, должна быть дополнительно защищена предохранителем для предотвращения последствий короткого замыкания и скачков напряжения в сети электроснабжения. Запрещается запуск и использование аппарата без подключения провода заземления.

Компания-изготовитель не несет ответственности за возможные неисправности в работе, связанные с неправильным подключением и эксплуатацией аппарата.

Условия эксплуатации

Аппарат предназначен для работы внутри здания при относительной влажности не более 80% (при температуре 25°C), при температурах не менее +5°C. При низких температурах (ниже +5°C) может произойти образование конденсата, что приведет к неисправности оборудования.

Нельзя ставить или вешать на аппарат какие-либо предметы.

Тепловентилятор необходимо периодически проверять. В случае его неправильной работы следует как можно быстрее выключить аппарат.

Аппарат ГРЕЕРС ЕС Предназначен для использования в помещениях с максимальной запыленностью воздуха 0,3 г/м³.

Тепловентилятор запрещается использовать во влажной и агрессивной среде, которая может привести к короткому замыканию.

Меры безопасности

Монтаж, подключение, обслуживание и ремонт тепловентиляторов должны производиться специалистами, ознакомленными с настоящим документом (индивидуальным паспортом) и хорошо знающими устройство, принцип работы и правила эксплуатации тепловентиляторов, прошедшими инструктаж по охране труда и технике безопасности. Специалисты осуществляющие электромонтажные работы, дополнительно должны соблюдать требования безопасности, изложенные в «Правилах техники безопасности при эксплуатации электроустановок потребителей» и «Правилах технической эксплуатации электроустановок потребителей».

К монтажу и эксплуатации допускаются лица, прошедшие инструктаж по технике безопасности для строительно-монтажных работ.

При работах, связанных с опасностью поражения электрическим током (в том числе статическим электричеством) следует применять защитные средства.

Обслуживание и ремонт компонентов тепловентилятора следует производить только при отключении его от электросети и выключенных автоматах защиты.

Запрещается эксплуатация тепловентиляторов без заземления. Использовать нулевой провод в качестве заземления запрещается.

Монтаж тепловентиляторов должен обеспечивать свободный доступ к местам их обслуживания во время эксплуатации и наличие устройств, предохраняющих от попадания в них посторонних предметов.

Сведения об обязательной сертификации

Товар сертифицирован на территории Евразийского экономического союза и соответствует всем национальным и международным стандартам, а также Техническими регламентам Таможенного союза, требования которых признаны обязательными для данной продукции.

Регистрационный номер декларации о соответствии действующим регламентам:
ЕАЭС N RU Д-РУ.НВ54.В.01356/20 от 20.10.2020.

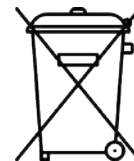
Вывод из эксплуатации и утилизация

Не выбрасывайте прибор вместе с бытовыми отходами.

По истечении срока службы прибор должен подвергаться утилизации в соответствии с нормами, правилами и способами, действующими в месте утилизации.

По истечении срока службы прибора сдавайте его в пункт сбора для утилизации, если это предусмотрено местными нормами и правилами. Это поможет избежать возможные последствия на окружающую среду и здоровье человека, а также будет способствовать повторному использованию компонентов изделия. Информацию о том, где и как можно утилизировать прибор, можно получить от местных органов власти.

Демонтаж и разборка изделия должны осуществляться квалифицированным персоналом при полном отключении его от электропитания.



ТЕХНИЧЕСКОЕ ОБСЛУЖИВАНИЕ



Все операции по установке, пусконаладке и техническому обслуживанию должны выполняться исключительно квалифицированным персоналом.

Для бесперебойной работы устройства рекомендуем выполнять минимум раз в год общую чистку и техническое обслуживание. Обслуживание тепловентилятора должно проводиться в соответствии с нижеуказанными требованиями:

- Во время проверки и очистки устройства необходимо отключить электропитание.
- Необходимо проверить подключение проводов к двигателю аппарата и к элементам автоматики.
- Рекомендуется проводить очистку тепловентилятора струей сжатого воздуха.

Для надежной работы элементов блока управления рекомендуется произвести протяжку всех резьбовых соединений (контакторов и автоматических выключателей) перед первым включением и после первого месяца эксплуатации. Далее следует производить протяжку согласно регламенту – не реже 1 раза в год.



Запрещается использовать поврежденный тепловентилятор. Производитель не несет ответственности за ущерб, вызванный использованием поврежденного аппарата.

Сведения о рекламациях

Для осуществления сервисных и ремонтных работ обращайтесь в компанию ООО «ЮНИО-ВЕНТ».

Телефон сервисного отдела: +7 (495) 902-76-75; 8 (800) 707-02-35.

Перед тем, как позвонить в сервисную службу ООО «ЮНИО-ВЕНТ», необходимо убедиться, что у вас под рукой есть вся необходимая документация на устройство:

- Гарантийный талон, паспорт, заводской номер и модель устройства, которые указаны на заводской наклейке на аппарате, гарантийном талоне и товарной накладной;
- Описание типа отопительной системы (общее).



В случае возникновения гарантийного случая (или подозрении на гарантийный случай) необходимо прекратить работу оборудования, отключив питание. Запрещается демонтаж, разбор, отсоединение проводов автоматики и иные действия с оборудованием до обращения в сервисную службу компании-производителя.

При возникновении гарантийного случая (или подозрении на гарантийный случай) необходимо полностью заполнить рекламационный протокол и направить продавцу товара с прикрепленными к нему графическими материалами, на которых отображена выявленная неисправность.

Скачать
рекламационный
протокол:




Транспортировка и хранение

Тепловентиляторы в упаковке изготовителя могут транспортироваться всеми видами крытого транспорта при температуре от -50 до +50 и относительной влажности не более 80% (при температуре 25). Не допускаются механические повреждения корпуса. Не допускается попадание атмосферных осадков.

Тепловентиляторы должны храниться в упаковке изготовителя в помещении при температуре от +1 °С до +40 °С в условиях, исключающих попадание атмосферных осадков, и относительной влажности до 80% при +25 °С. Срок хранения и службы – 5 лет.



После транспортировки при отрицательных температурах выдержать тепловентилятор в помещении, где предполагается его эксплуатация, без включения в сеть не менее 2-х часов.



proekt@gastopka.ru
gastopka.ru